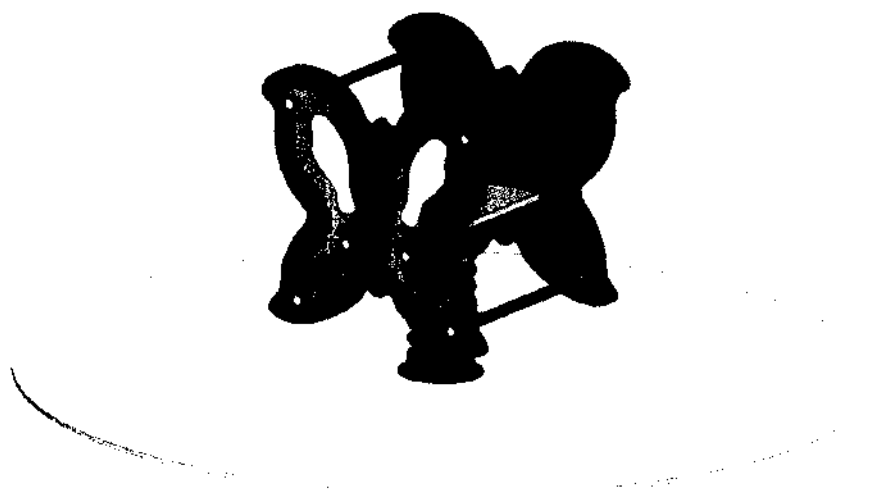


ТЕХНИЧЕСКА СПЕЦИФИКАЦИЯ ЗА СЪОРЪЖЕНИЕ : ЛЮЛКА ТИП КЛАТУШКА
„ПЕПЕРУДА“



I. ТЕХНИЧЕСКА СПЕЦИФИКАЦИЯ

1. Обща характеристика

Възрастова група	До 3 год.
Максимална височина на свободно падане	38 см.
Видове игри	Люлеене, пазене на равновесие, тематични игри
Препоръчителни настилки за зоната на падане	Трева, пясък, синтетична ударопоглъщаща настилка
Стандарти на които да отговаря изделието	БДС EN1176-1, БДС EN1176-6

2. Габаритни размери на съоръжението и минимално пространство за разполагане



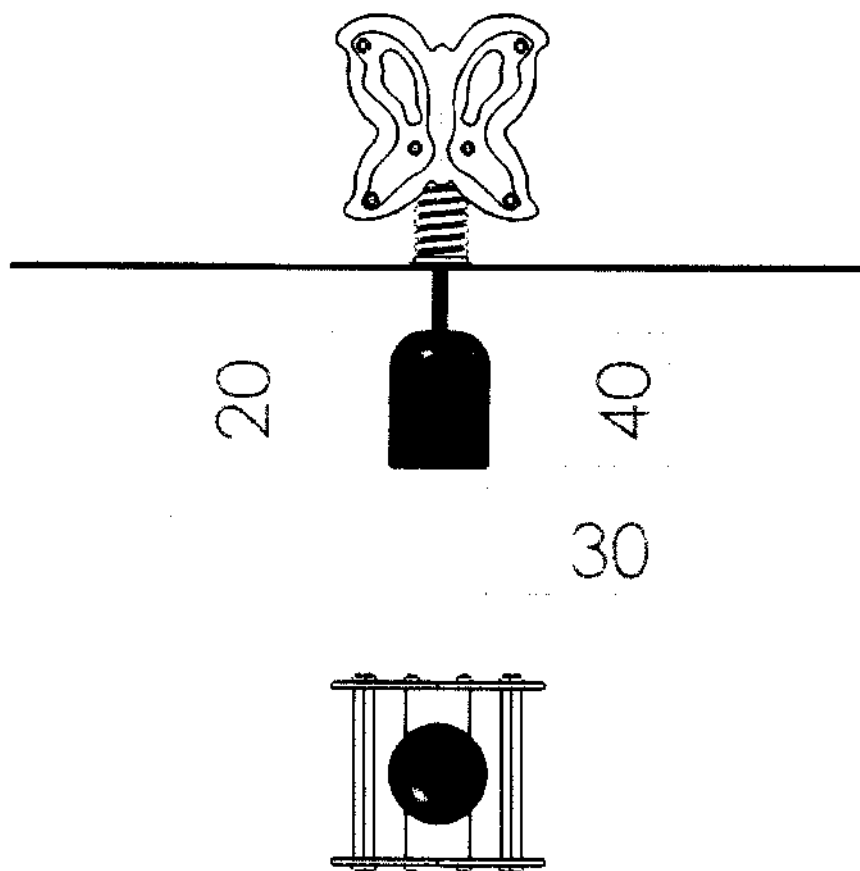
3. Използвани материали

- Конструкцията на съоръжението е проектирана съгласно изискванията на EN1176-1 както по отношение на постоянните и променливи натоварвания, така и по отношение на всички изисквания на този стандарт за защита срещу падане и защита срещу всички видове захващания. Конструкцията се удостоверява с конструктивно становище и Протоколи за направено техническо изпитание във вътрешнофирмени условия. Всички детайли са закръглени с радиус не по-малък от 3 мм и шлайфани, импрегнирани и трислойно лакирани с екологични акрилни лакове за външна употреба (удостоверено със сертификат за лаковите покрития). Сглобките са осъществени чрез поцинкован, метален резбови обков със скрити глави и непозволяващ разглобяване без специален инструмент. Всички останали метални части и елементи на съоръжението са защитени срещу действието на атмосферни влияния с нетоксични покрития. Носещата пружина на клатушките е закрепена стабилно към металния фундамент и седалката на люлката. Покритието на пружината е прахово и устойчиво на атмосферни условия. Пружините са придружени със сертификат за качество от завода производител. Алуминиевите тръби, служещи за захващане и облегалка са покрити с каучук.
- Използваният за производството шперплат е с обемна водоустойчивост и трипластово покритие с акрилни лакове с UV защита.

II. МОНТАЖ НА СЪОРЪЖЕНИЕТО

Монтажа на съоръжението към съществуващия терен се извършва чрез бетонни фундаменти. Връзката на конструкцията на съоръжението и бетонните стъпки се осъществява чрез метални колони със заварена армировка в зоната на стъпката и метална планка за болтови връзки към конструкцията. В случаите когато съоръжението се монтира върху съществуваща твърда настилка, която в последствие се покрива със синтетична

ударопоглъщаща настилка, монтажът се извършва чрез анкерирание на металните закладни части, които повдигат съоръжението в зависимост от дебелината на синтетичната настилка.



III. ОБЩИ УКАЗАНИЯ ЗА ПОДРЪЖКА НА СЪОРЪЖЕНИЕТО

> Съгласно БДС EN 1176 и Наредба №1 от 12.01.2009 г.-за условията и реда за устройството и безопасността на площадките за игра (бр.10/2009г. на Държавен вестник), съоръжението подлежи на постоянен, периодичен и годишен основен контрол.

- Постоянният контрол се извършва от стопанина на площадката за игра веднъж на 7-10 дни за установяване на видими опасности.

- Периодичния контрол се извършва от стопанина на площадката за игра веднъж на 1 до 3 месеца в зависимост от интензивността на посещение на площадката. Периодичния контрол се извършва с оглед, извършване на подробна проверка на функционирането и стабилността на съоръженията за игра в резултат на тяхното износване.

- Годишният контрол се извършва с оглед пълна и подробна проверка на общото ниво на безопасност на площадката за игра спрямо изискванията на цитираната по-горе наредба.

> В случай на констатирани нередности е необходимо да се предприемат мерки за премахване на установените опасности и рискове за безопасна експлоатация на площадката за игра.